



**ICSA**  
INGENIERÍA

DISEÑO FABRICACIÓN INTEGRACIÓN ROBÓTICA

# PRESENTACIÓN INSTITUCIONAL



# ¿Quiénes somos?



**ICSA Ingeniería** es una empresa dedicada a la integración y la implementación de tecnologías de punta en el área de automatización de procesos, robótica y metal mecánica, a través de soluciones de sistemas flexibles para la industria. Sus integrantes son profesionales que llevan años de experiencia trabajando en la industria automotriz y otros sectores industriales.

**DISEÑO – FABRICACIÓN – INTEGRACIÓN - ROBÓTICA**



# Nuestras fortalezas



## Soluciones Inteligentes

Proveemos equipos completos, con el asesoramiento y la capacitación necesarios para que Su Proyecto llegue a buen término.



## Retorno de inversión

Garantizamos una inversión productiva y económica a corto plazo.



## Calidad de producto

Mejoramos la calidad y la productividad del producto final.



## Experiencia

Tenemos más de 20 años de desarrollo de proyectos industriales.

# ¿Qué ofrecemos?



- ✓ **Ofrecemos** servicios en un amplio espectro, que va desde instalaciones eléctricas hasta el diseño y construcción de celdas robotizadas.
- ✓ **Realizamos** montajes electro mecánicos de pequeño y gran porte. Estos montajes abarcan desde la realización de los diseños y cálculos, hasta el montaje de bandejas y estructuras, soportería, tendido de conductores, conexiones de elementos, y puesta en marcha del sistema involucrado.
- ✓ **Proveemos** mano de obra especializada en instrumentación, automatización industrial y robótica, para cumplir con las exigencias del mercado .
- ✓ **Nos dedicamos** al diseño de sistemas automáticos y máquinas a medida, desarrollando dispositivos mecánicos especiales para la aplicación, que abarca desde equipos fijos hasta sistemas de transporte.
- ✓ Para ello estamos equipados con **personal altamente capacitado**, maquinaria y tecnología aplicada a nuestra especialidad, lo que permite asegurar **calidad, cantidad y costo** acorde al mercado.
- ✓ **Creamos** soluciones inteligentes y económicas en sistemas productivos, y le ofrecemos toda nuestra experiencia en el desarrollo e integración de proyectos «llave en mano» .
- ✓ **Tenemos** vasta experiencia en el desarrollo de sistemas de manufactura en el área de la industria automotriz.



# ¿Qué ofrecemos?



## Campos de aplicación

**Nuestro servicio se basa en los siguientes puntos:**

- Diseñar, desarrollar, implementar procesos de Automatización en Industrias (elementales y complejas).
- Asesorar a la Industria en estudios de factibilidad tendientes a su modernización.
- Atender a empresas dedicadas a la producción de bienes o de transformación de materias primas, empleando procesos industriales, como son textiles, metalmecánica, automotriz, alimentos, bebidas, etc.
- Proyecto y construcción de tableros de distribución y tableros de control. Construir de diseños especificados, diseños propios.
- Desarrollo del software de control para sistemas basados en PLC.
- Programar interfaces con el usuario (HMI) basadas en paneles de operación estándar, paneles desarrollados a medida, Panel PC y PC.
- Ingeniería y asesoramiento.
- Diseño y construcción de dispositivos electro – mecánicos.
- Sistemas de transporte.





# Nuestros servicios



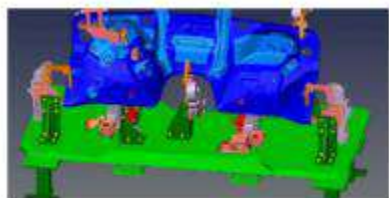
**Innovación & Desarrollo**



**Ingeniería de procesos**



**Sistemas productivos robotizados**



**Diseño y medición 3D**



**Fabricación de dispositivos**



**Sistemas de transporte**



**Mecanizados CNC**



**Automatización**



**Simulación de procesos**

# Nuestros servicios



## Innovación y desarrollo

La innovación es hoy un factor clave para la competitividad y sustentabilidad de las empresas, por eso asumimos el compromiso de trabajar para el desarrollo de tecnologías de última generación, la incorporación de la innovación y el desarrollo como respuesta a los desafíos que se presentan en un escenario de mercado global.



En esa dirección, ponemos al alcance del entramado productivo una amplia oferta de capacidades tecnológicas para acompañar la evolución de la industria en todas sus formas.



# Nuestros servicios



## Ingeniería de procesos

### **Desarrollo y mejora de los procesos productivos:**

Su principal función es dotar a las personas involucradas en ellos para que sus acciones sean mejores y más eficaces. Para ello se realiza un estudio exhaustivo de las distintas operaciones involucradas proponiendo una solución adecuada.

### **Planteamiento de soluciones:**

Idear soluciones a los distintos retos que pueden surgir cuando se desarrolla un proyecto o proceso productivo.

### **Reducción de costos:**

A través del planeamiento de la solución, se propone el desarrollo de un sistema capaz de reducir los costos operativos y de producción.

### **Gestión de calidad:**

Cumplimiento de los estándares que avalen los resultados. La gestión de calidad es un elemento fundamental en los procesos que suponen la elaboración de productos o servicios.

### **Mejora continua:**

Tomando como base experiencias anteriores, se crea un circuito de mejora a los procesos actuales ya desarrollados.





# Nuestros servicios

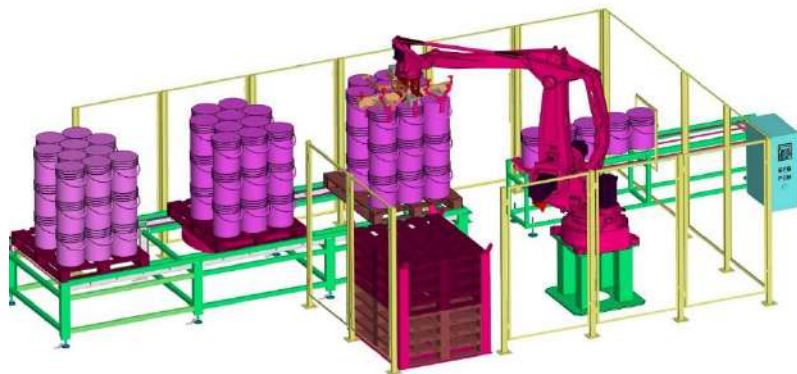
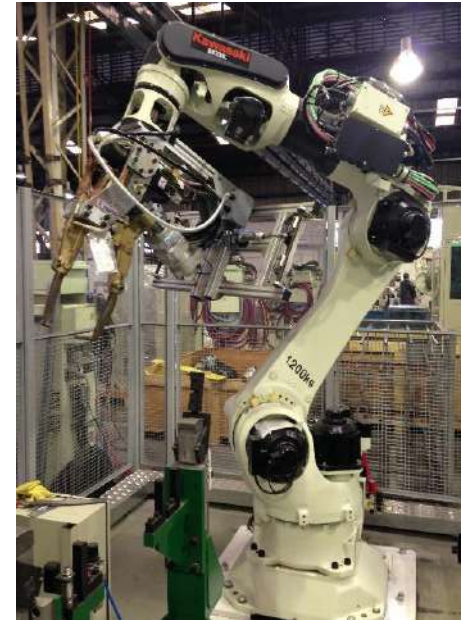


## Sistemas productivos robotizados

Implementamos sistemas robotizados, utilizando la más variada gama de robots. Aplicaciones de soldadura de punto, arco, ultrasonido, manipulación de materiales, entre otras.

Realizamos estudios de trayectorias, diseño y montaje de islas robotizadas, integración con periferia controlada por PLC, estudios de geometrías, puesta en marcha y asistencia.

Realizamos **integración de proyectos** de gran envergadura combinando rubros mecánicos y de instalaciones, para ofrecer un producto «llave en mano».



Proveemos equipos completos, con el asesoramiento y la capacitación necesaria para que SU proyecto llegue a buen término.

Realizamos: Sistemas de manufactura integrales – celdas robotizadas – sistemas de transporte – líneas de montaje – máquinas a medida.

# Nuestros servicios

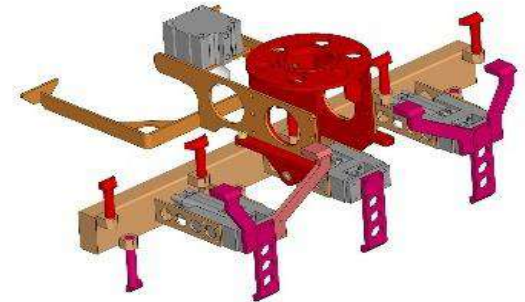
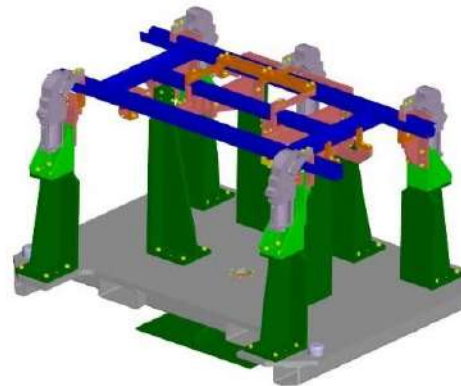
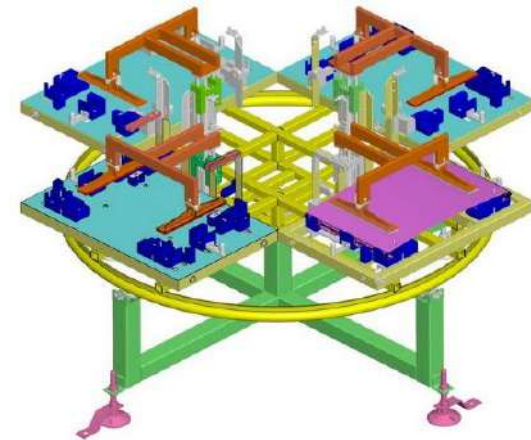
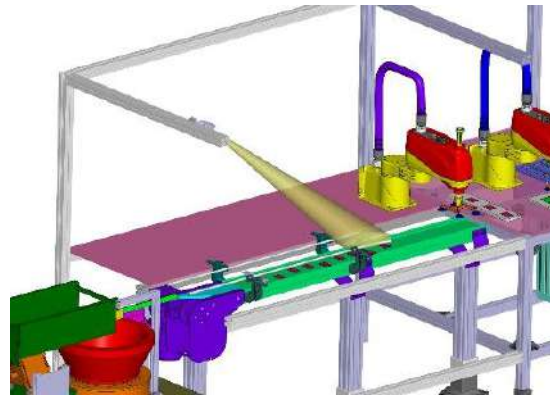


## Diseño y medición 3D

### Diseño

Diseñamos máquinas a medida, dispositivos mecánicos electro neumáticos y manipuladores. Realizamos medición y calibración con brazo Romer.

Sabemos interpretar las necesidades de nuestros clientes y llevar a la realidad sus ideas. Abarcamos un amplio espectro de posibilidades.





# Nuestros servicios



## Diseño y medición 3D

### Metrología

Contamos con un brazo Romer de última generación para medir y calibrar los dispositivos que desarrollamos.

Así como también brindamos el servicio a nuestros clientes para medir calibres y piezas de producción.



# Nuestros servicios



## Fabricación de dispositivos y máquinas a medidas

Desarrollamos y fabricamos todo tipo de estructura y medio de producción.

Desarrollamos y construimos dispositivos mecánicos con comandos neumáticos y controlados por PLC.

Máquinas a medida para el desarrollo de un proceso puntual. Proveemos soluciones para soldadura, manipulación y montaje de productos dentro de una línea productiva o de pre armado.

Tenemos vasta experiencia en sistemas para la industria automotriz y línea blanca.



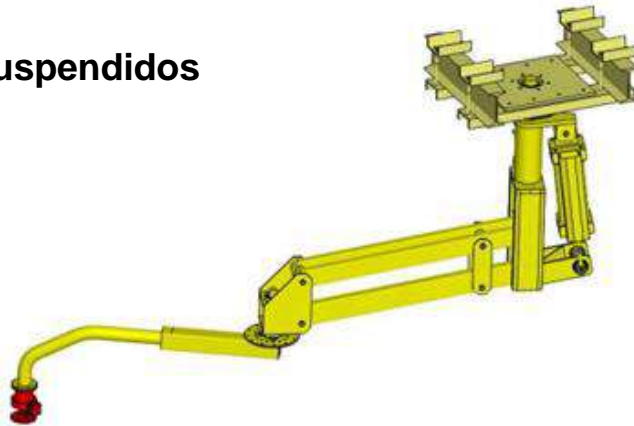


# Nuestros servicios



## Fabricación de dispositivos y máquinas a medidas

### Manipuladores suspendidos



### Grippers

### Manipuladores y grippers

Diseño y fabricación de manipuladores ingrávidos, de bandera fija y montados sobre rieles.



# Nuestros servicios



## Sistemas de transporte

Nos dedicamos a implementar y diseñar sistemas de transporte a la medida de las necesidades del cliente para todo tipo de industrias.

Fabricamos y proveemos transportadores a rodillo, banda motorizada, cadena, gravitacionales, rodillos autónomos motorizados y una amplia gama de alternativas que se adaptan a cada aplicación puntual.





# Nuestros servicios



## Mecanizados CNC

Realizamos mecanizado de piezas y producción según plano del cliente.

Amplio herramental para cumplir con todo tipo exigencia.

Contamos con centros de mecanizado y tornos CNC junto con un surtido de herramental adecuado para cada aplicación



# Nuestros servicios



## Automatización

- Diseñamos, desarrollamos e implementamos Automatización de procesos en Industrias, tanto elementales como complejas.
- Prestamos asesoría a la Industria, en estudios de factibilidad tendientes a su modernización.
- Desarrollamos soluciones de automatización para la industria de procesos, utilizando marcas líderes en el sector.
- Utilizamos componentes individuales, como válvulas de proceso, terminales de válvulas y sistemas periféricos eléctricos.
- Utilizamos soluciones preparadas para instalar y armarios de maniobra, así como consolas de control y controles.



## Desarrollamos:

- Proyecto y construcción de tableros de distribución y tableros de control. Podemos construir según un diseño especificado, o con un diseño propio.
- Desarrollo de software de control para sistemas basados en PLC o PC.
- Programación de interfaces con el usuario (HMI) basadas en paneles de operación estándar, paneles desarrollados a medida, Panel PC y PC.
- Sistemas de supervisión SCADA.
- Sistemas de visión.
- Ingeniería y asesoramiento.





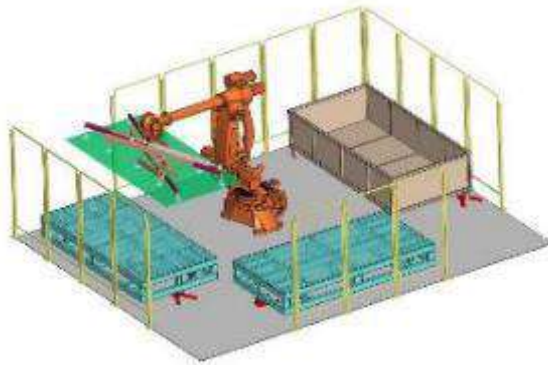
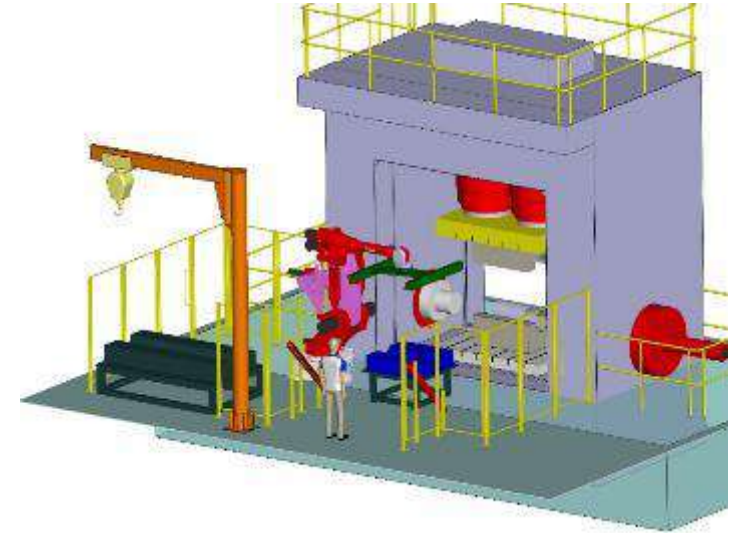
# Nuestros servicios



## Simulación de procesos

La simulación de un proceso productivo previo a la fabricación del mismo, es fundamental para que el proyecto llegue a culminarse en tiempo y forma; evitando contra tiempos y errores en los diseños, es la mejor manera de saber cómo se va a comportar el sistema y poder plantear mejoras y correcciones al mismo, para que una vez implantado no haya sorpresas.

**Ofrecemos servicios de simulación para:** Estudio de trayectorias de robot – Interferencias – Estudio de geometrías y ergonomía – Definición del proceso productivo y tiempo ciclo – Análisis de elementos finitos – Cinemática.



# Nuestros productos



## Instrumentos de medición

### Manómetros:



- Presión y vacío
- Diámetros de 40, 50, 63, 100, 115, 150mm
- Caja de hierro y acero inoxidable
- Internos de bronce y total inoxidable
- Todos los rangos y clases (0,5%; 1%; 1,6%)
- Manómetros fenólicos
- Traductor de presión

### Termómetros:



- Temperatura. Analógico, digital y especial
- Diámetros de 63, 100, 125, 150mm
- Caja de hierro y acero inoxidable
- Internos de bronce y total inoxidable
- Todos los rangos
- Pistolas infrarrojo
- Termómetros para frigoríficos
- Termómetro para calefacción (mercurio y alcohol)



# Nuestros productos



## Instrumentos de medición

### Presostatos:



Modelo UT



Modelo UTDP



Modelo CNI

### Aplicaciones:

- Calderas
- Ferrocarriles
- Tratamientos de agua
- Tratamientos de agua
- Sistemas contra incendio
- Lubricación • Compresión

### Interruptores de niveles:



Bridado



Roscado

### Aplicaciones:

- Procesos químicos
- Alarmas en tanques hidro-neumáticos
- Plantas de almacenaje y/o tratamiento de aguas
- Industria Alimenticia, Farmacéutica y Química

# Nuestros productos



## Instrumentos de medición

### Válvulas esféricas:



### Mini válvulas bronce cromadas

- Conexión macho - hembra y hembra - hembra
- Presión de trabajo hasta 10 bar
- 1/4 - 3/8 - 1/2

### Válvulas bronce cromadas

- Línea pesada (PN25) y línea liviana (PN16)
- Paso standard
- Presión Nominal de diseño: 20 bar
- Presión de trabajo: 10 Bar
- Temperatura de trabajo: -10 + 60 ° C.
- Todas las medidas

### Válvulas de acero inoxidable

- 2 y 3 cuerpos • AISI 304 y 316
- Presión: 1000 WOG (PN63)
- Temperatura de trabajo: -20 + 180 ° C
- Traba de seguridad • Todas las medidas

### Sellos químicos:



- Sello Din11851 / Sueca / Danesa
- Sello bridado baja / media / alta presión
- Sello bridado Ansi Serie 150 y 300 RF
- Sello bridado PTFE y PVC

- Sello tipo buje, tipo cupla
- Sello homogenizador
- Tipo clamp
- Otros



# Nuestros productos



## Guías lineales



### Descripción:

- Son productos especialmente desarrollados para máquinas herramienta que requieren alta precisión y elevada capacidad de carga.
- Los patines y railes guía de bolas y rodillos re circulantes están fabricados con extremada minuciosidad y altos estándares de calidad.
- Los rodamientos lineales nos permiten diseñar y fabricar sistemas de guiado económicos y simples. Contamos con una amplia gama de medidas y tipos en stock.

### Amplia variedad de marcas, productos, tamaños y modelos:

- Patines de bolas con y sin jaula
- Patines de rodillos
- Accesorios para elementos de frenado y de bloqueo
- Accesorios para re lubricación
- Distintas combinaciones de retenes.
- Rodamientos lineales
- Soportes y Acoplamientos
- Tornillos de bolas

### Soluciones libres de mantenimiento y lubricación:

- Resistente a la suciedad, polvo y humedad
- Bajo peso
- Funcionamiento muy silencioso
- Resistente al desgaste y a la corrosión
- Insensible a los golpes y a las vibraciones
- Reducidos coeficientes de fricción
- Alta capacidad de carga estática
- Altas velocidades y aceleraciones posibles
- Bajo magnetismo



# Nuestros productos



## Rodillos motorizados



### Descripción:

Los **transportadores de rodillos motorizados** están compuestos por módulos individuales que pueden ser unidos y combinados fácilmente, también es sencillo hacer cambios y expansiones en sistemas operativos in-situ, gracias al concepto modular. Existen varios tipos de sistemas de transportador de rodillos ERS, pudiendo encontrar sistemas rectos, con curva, con elevaciones o inclinaciones, de entrada y salida, para alineación, transferidores y desviadores.

### Tipos de rodillos motorizados:

- Rodillos con simple y doble piñón
- Rodillos cónicos y bi-cónicos
- Rodillos de carga y retorno
- Rodillos de amortiguación
- Rodillos de impacto
- Tambor de mando y cola
- Estación dúo
- Estación trío





# Nuestros productos

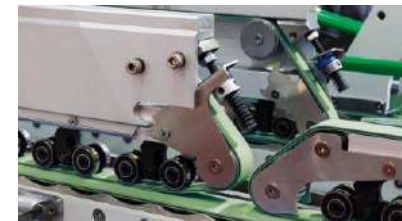
## Bandas transportadoras

### Descripción:

Actualmente, la innovación en producción, flujo de materiales y logística son factores de competitividad indispensables. En este sentido, las correas planas de alto rendimiento y las bandas transportadoras y de procesamiento desempeñan frecuentemente un papel esencial.

### Tipo de bandas y correas disponibles:

- Bandas transportadoras y de procesamiento
- Bandas modulares de plástico
- Correas planas de alto rendimiento
- Correas dentadas



# Nuestros Partners





# Nuestros clientes





Suipacha 1956 - 4B (CP1683) – Martín Coronado  
Buenos Aires - Argentina  
Teléfono: +54.11.4840-2545 | [info@icsaingenieria.com.ar](mailto:info@icsaingenieria.com.ar)

[www.icsaingenieria.com.ar](http://www.icsaingenieria.com.ar)